

**CATALOGO**  
**PEZZI DI RICAMBIO**  
**2024**

***perma-trade***

TRATTAMENTO ACQUA PREMIUM

**L'affidabilità è... **TECO Service!****

## INDICE

### Tecnologia di filtrazione

PT-FW 25/32	4
PT-FM 25/32 e PT-FM 25/32 A	5
PT-HWS 25/32 e PT-HWS 25/32 A	6
PT-FM 40/50 e PT-FM 40/50 A	7
PT-FDK 40/50 e PT-FDK 40/50 A	8

### Protezione anticalcare

PT-P25 2.0 / 2.1	9
PT-P40 2.0 / 2.1	10
PT-P40-2 2.0 / 2.1	11
PT-P40-3 2.0 / 2.1	12
Rivitalizzatore per permasolvent primus 2.0 PT-P 25	12

### Protezione anticorrosione

PT-S25E / PT-S25W	13
PT-FM25 / 32 RW	14
PT-FM40 / 50 RW	14
PT-S32E	14

### Microfiltrazione acqua potabile

PT-FC 10 / PT-VP10 / PT-VP-10KF / PT-VP-10KS	15
--	----

### Trattamento acqua impianto

PT-IL20 / PT-IT20	16
PT-ORF	16

### Riempimento e rabbocco acqua

PT-DA	17
PT-DB	17
PT-DBP	18
PT-FCSD	18

Cartucce permasoft per demineralizzazione con permaLine 20

OxRed per riduzione ossigeno 20

Cartucce per stabilizzazione pH 21

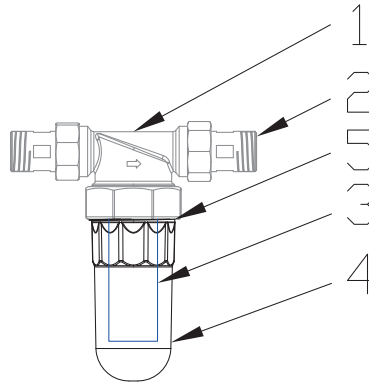
Cartucce permasoft per caricamento nuovi impianti 22

Cartucce permasoft per il rabbocco di impianti nuovi o esistenti 22

## Trattamento perma-trade

L'affidabilità è... **TECO Service!**

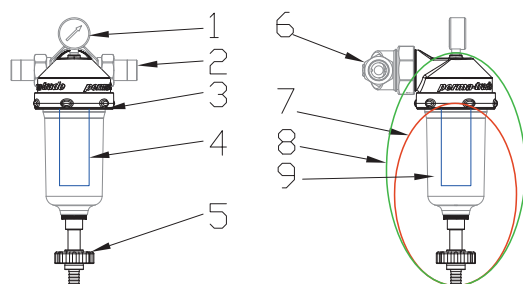
TECNOLOGIA DI FILTRAZIONE - PT-FW 25/32



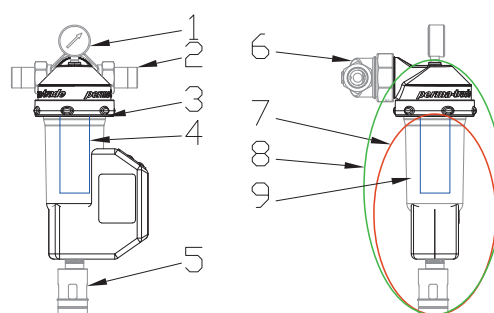
Pos.	Codice	Descrizione
1A	FM-AF 25B	Flangia di raccordo ottone stagnato per minimaster/permaster black DN 25 incluso raccordo / guarnizione
1B	FM-AF 32B	Flangia di raccordo ottone stagnato per minimaster/permaster black DN 32 incluso raccordo / guarnizione
2A	VV25	Kit raccorderia: 2 raccordi per minimaster/permaster black DN25
2B	VV32	Kit raccorderia: 2 raccordi per minimaster/permaster black DN32
3A	FW-K-100	Unità filtrante per minimaster 100 µm
3B	FW-K-200	Unità filtrante per minimaster 200 µm
4	FW-FT 25	Contenitore filtro per minimaster PT-FW 25 / 32
5	FM-DS 25	Guarnizioni minimaster/permaster DN 25 / 32

TECNOLOGIA DI FILTRAZIONE - PT-FM 25/32 e PT-FM 25/32 A

PT-FM 25/32



PT-FM 25/32 A

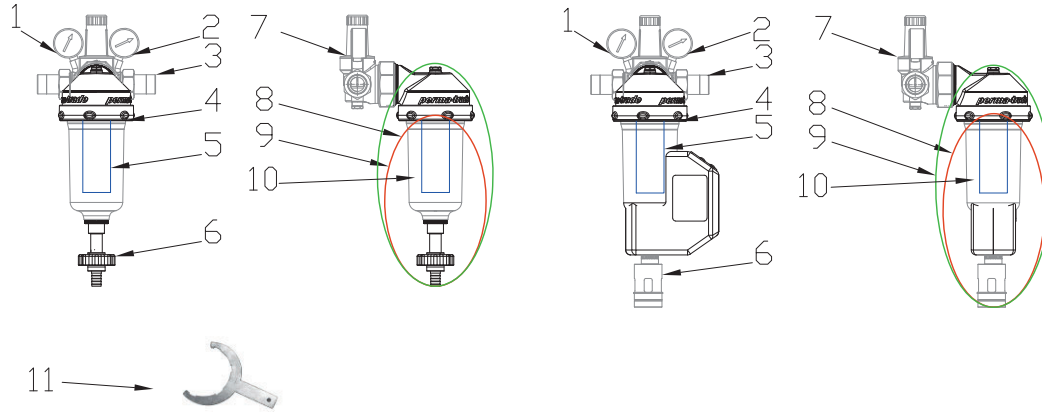


Pos.	Codice	Descrizione
1	FM-MS 16B	Manometro (pressione in entrata 16 bar) ottone stagnato per permaster black
2A	VV25	Kit raccorderia: 2 raccordi per minimaster/permaster black DN25
2B	VV32	Kit raccorderia: 2 raccordi per minimaster/permaster black DN32
3	FM-DS 25	Guarnizioni minimaster/permaster DN 25 / 32
4A	FM-K 100	Unità filtrante per permaster DN 25 / 32 100 µm
4B	FM-K 200	Unità filtrante per permaster DN 25 / 32 200 µm
4C	FM-K 500	Unità filtrante per permaster DN 25 / 32 500 µm
5	FM-RSB	Bullone con imbuto di scarico per permaster black DN 25 - 50
6A	FM-AF 25B	Flangia di raccordo ottone stagnato per minimaster/permaster black DN 25 incluso raccordo / guarnizione
6B	FM-AF 32B	Flangia di raccordo ottone stagnato per minimaster/permaster black DN 32 incluso raccordo / guarnizione
7	FM-SE 25/32B	Unità di servizio con contenitore e spazzola per permaster black DN 25 / 32
8	FM-GM 25/32B	Modello base permaster black Filter. Unità per la trasformazione da minimaster a permaster® black
9	FM-BHB 25/32	Supporto per spazzola permaster black DN 25/32
10	FM-MO	Chiavi di montaggio per permaster dado girello

TECNOLOGIA DI FILTRAZIONE - PT-HWS 25/32 e PT-HWS 25/32 A

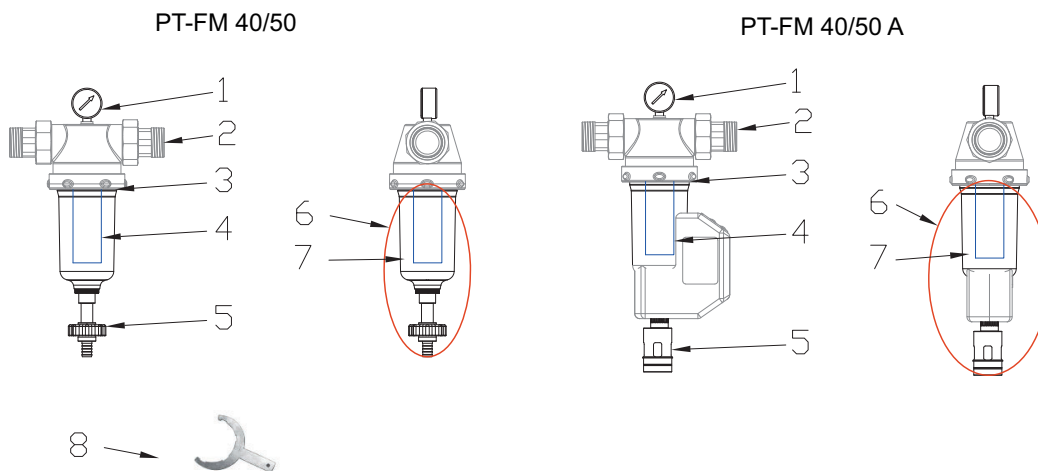
PT-HWS 25/32

PT-HWS 25/32 A



Pos.	Codice	Descrizione
1	FM-MS 16B	Manometro (pressione in entrata 16 bar) ottone stagnato per permaster black
2	FM-MS 10B	Manometro (pressione in uscita 10 bar) ottone stagnato per permaster black
3A	VV25	Kit raccorderia: 2 raccordi per minimaster/permaster black DN25
3B	VV32	Kit raccorderia: 2 raccordi per minimaster/permaster black DN32
4	FM-DS 25	Guarnizioni minimaster/permaster DN 25 / 32
5A	FM-K 100	Unità filtrante per permaster DN 25 / 32 100 µm
5B	FM-K 200	Unità filtrante per permaster DN 25 / 32 200 µm
5C	FM-K 500	Unità filtrante per permaster DN 25 / 32 500 µm
6	FM-RSB	Bullone con imbuto di scarico per permaster black DN 25 - 50
7A	FM-DE 25B	Riduttore di pressione ottone stagnato per permaster black DN 25: 2 manometri, 2 tappi ciechi, regolatore di pressione
7B	FM-DE 32B	Riduttore di pressione ottone stagnato per permaster black DN 32: 2 manometri, 2 tappi ciechi, regolatore di pressione
8	FM-SE 25/32B	Unità di servizio con contenitore e spazzola per permaster black DN 25 / 32
9	FM-GM 25/32B	Modello base permaster black Filter. Unità per la trasformazione da minimaster a permaster® black
10	FM-BHB 25/32	Supporto per spazzola permaster black DN 25/32
11	FM-MO	Chiavi di montaggio per permaster dado girello

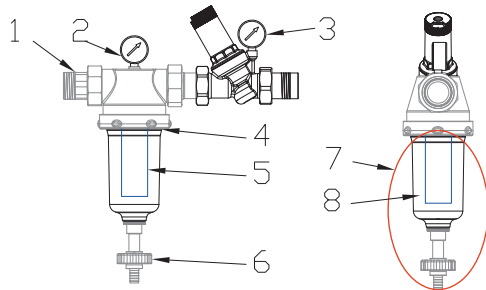
TECNOLOGIA DI FILTRAZIONE - PT-FM 40/50 e PT-FM 40/50 A



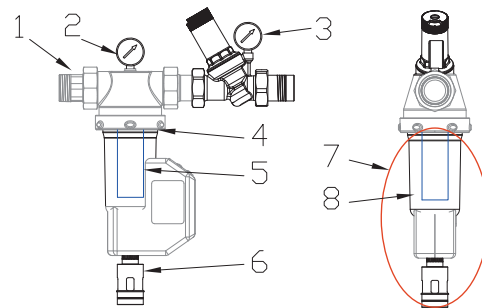
Pos.	Codice	Descrizione
1	FM-MS 16B	Manometro (pressione in entrata 16 bar) ottone stagnato per permaster black
2A	VM40	Kit raccorderia ottone: 2 raccordi per permaster black DN40
2B	VM50	Kit raccorderia ottone: 2 raccordi per permaster black DN50
3	FM-DS 40	Guarnizioni permaster DN 40 / 50
4A	FM-KG 100	Unità filtrante per permaster DN 40 / 50 100 µm
4B	FM-KG 200	Unità filtrante per permaster DN 40 / 50 200 µm
4C	FM-KG 500	Unità filtrante per permaster DN 40 / 50 500 µm
4	FM-RSB	Bullone con imbuto di scarico per permaster black DN 25 - 50
6	FM-SE 40/50B	Unità di servizio con contenitore e spazzola per permaster black DN 40 / 50
7	FM-BHB 40/50	Supporto per spazzola permaster black DN 40/50
8	FM-MO	Chiavi di montaggio per permaster dado girello

TECNOLOGIA DI FILTRAZIONE - PT-FDK 40/50 e PT-FDK 40/50 A

PT-FDK 40/50



PT-FDK 40/50 A

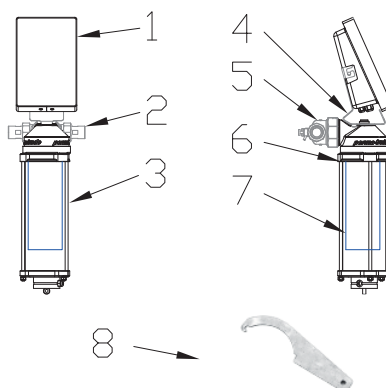


Pos.	Codice	Descrizione
1A	VM40	Kit raccorderia ottone: 2 raccordi per permaster black DN40
1B	VM50	Kit raccorderia ottone: 2 raccordi per permaster black DN50
2	FM-MS 16B	Manometro (pressione in entrata 16 bar) ottone stagnato per permaster black
3A	FM-DE 40	Riduttore di pressione completo per permaster / black DN 40: 1 manometro, regolatore di pressione, raccordi, flange
3B	FM-DE 50	Riduttore di pressione completo per permaster / black DN 50: 1 manometro, regolatore di pressione, raccordi, flange
4	FM-DS 40	Guarnizioni permaster DN 40 / 50
5A	FM-KG 100	Unità filtrante per permaster DN 40 / 50 100 µm
5B	FM-KG 200	Unità filtrante per permaster DN 40 / 50 200 µm
5C	FM-KG 500	Unità filtrante per permaster DN 40 / 50 500 µm
6	FM-RSB	Bullone con imbuto di scarico per permaster black DN 25 - 50
7	FM-SE 40/50B	Unità di servizio con contenitore e spazzola per permaster black DN 40 / 50
8	FM-BHB 40/50	Supporto per spazzola permaster black DN 40/50
9	FM-MO	Chiavi di montaggio per permaster dado girello



PROTEZIONE ANTICALCARE - PT-P25 2.0 / 2.1

PT-P25 2.0 / 2.1



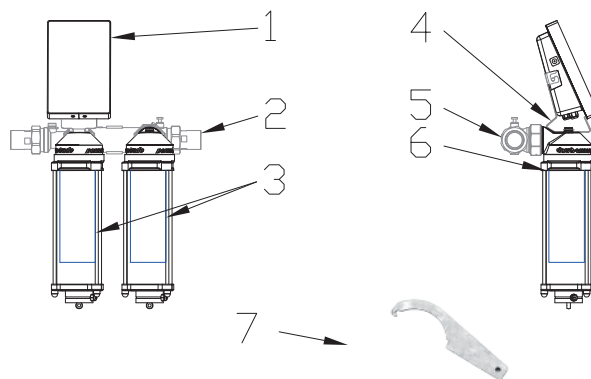
Pos.	Codice	Descrizione
1A	P-E 25 / 2.0	Display permasolvent primus 2.0 per PT-P 25
1B	P-E25L-2.0	Display permasolvent primus 2.0 per PT-P 25 con staffa a parete e cavi collegamento più lunghi
2	VV25RV	Set raccordi a vite: 1 con e 1 senza valvola di ritorno permasolvent primus 2.0 DN 25
3A	P-GM 25	Modello base per permasolvent primus 2.0 PT-P 25 Corpo con attacco senza unità attiva
3B	P-SE 25	Unità di servizio per permasolvent primus 2.0 PT-P 25 Corpo senza attacco e senza unità attiva
4	P-WH	Staffa a parete per permasolvent primus 2.0 / 2.1 elettronico
5A	P-DFNS*	Sensore di flusso a turbina senza involucro per permasolvent primus 2.0 PT-P 25
5B	P-DFN25*	Sensore di flusso a turbina con flangia di collegamento per permasolvent primus 2.0 PT-P 25
5C	11328	Cavo sensore di flusso primus 2.0
6	P-DS 25	Guarnizioni permasolvent primus 2.0 DN 25
7A	PT-QW 600**	Unità attiva per permasolvent primus 2.0
7B	PT-QW 2.1**	Unità attiva per permasolvent primus 2.1
8	P-MO	Chiavi di montaggio per permasolvent primus 2.0 / 2.1

\* Composto da griglia, guarnizione e anello di sicurezza.

\*\* Reso delle unità esauste non necessario.

PROTEZIONE ANTICALCARE - PT-P40 2.0 / 2.1

PT-P40 2.0 / 2.1



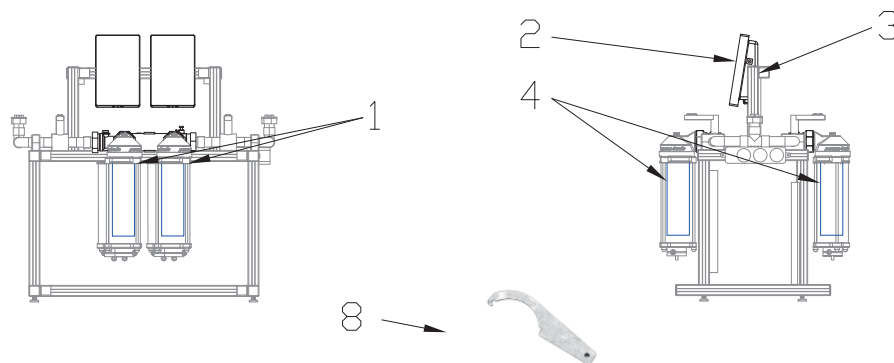
Pos.	Codice	Descrizione
1A	P-EN40	Display permasolvent primus per PT-P40
1B	P-E 40 / 2.0	Display permasolvent primus 2.0 per PT-P 40
2	VV40RV	Set raccordi a vite: 1 con e 1 senza valvola di ritorno permasolvent primus 2.0 DN 40
3A	PT-QW 600**	Unità attiva per permasolvent primus 2.0
3B	PT-QW 2.1**	Unità attiva per permasolvent primus 2.1
4	P-WH	Staffa a parete per permasolvent primus 2.0 / 2.1 elettronico
5	P-DFS 40B*	Sensore di flusso a turbina senza involucro per permasolvent primus PT-P 40
6	P-DS 40	Guarnizioni permasolvent primus 2.0 DN 40
7	P-MO	Chiavi di montaggio per permasolvent primus 2.0 / 2.1

\* Composto da griglia, guarnizione e anello di sicurezza.

\*\* Reso delle unità esauste non necessario.

PROTEZIONE ANTICALCARE - PT-P40-2 2.0 / 2.1

PT-P40-2 2.0 / 2.1

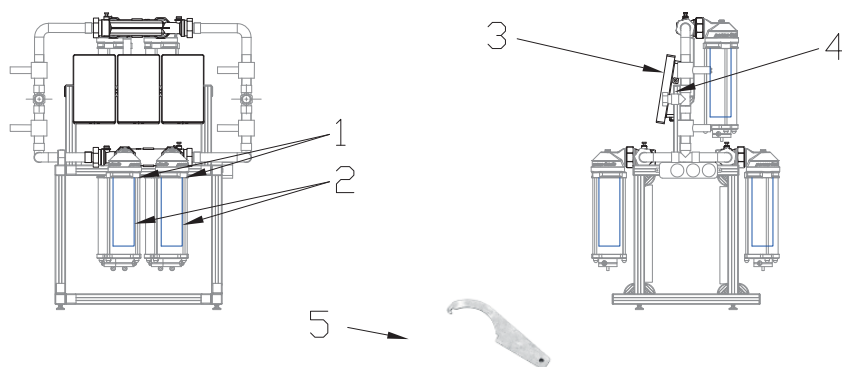


Pos.	Codice	Descrizione
1	P-DS 40	Guarnizioni permasolvent primus 2.0 DN 40
2A	P-EN40	Display permasolvent primus per PT-P40
2B	P-E 40 / 2.0	Display permasolvent primus 2.0 per PT-P 40
3	P-WH	Staffa a parete per permasolvent primus 2.0 / 2.1 elettronico
4A	PT-QW 600**	Unità attiva per permasolvent primus 2.0
4B	PT-QW 2.1**	Unità attiva per permasolvent primus 2.1
5	P-MO	Chiavi di montaggio per permasolvent primus 2.0 / 2.1

\*\* Reso delle unità esauste non necessario.

PROTEZIONE ANTICALCARE - PT-P40-3 2.0 / 2.1

PT-P40-3 2.0 / 2.1



Pos.	Codice	Descrizione
1	P-DS 40	Guarnizioni permasolvent primus 2.0 DN 40
2A	PT-QW 600**	Unità attiva per permasolvent primus 2.0
2B	PT-QW 2.1	Unità attiva per permasolvent primus 2.1
3A	P-EN40	Display permasolvent primus per PT-P40
3B	P-E 40 / 2.0	Display permasolvent primus 2.0 per PT-P 40
4	P-WH	Staffa a parete per permasolvent primus 2.0 / 2.1 elettronico
5	P-MO	Chiavi di montaggio per permasolvent primus 2.0 / 2.1

\*\* Reso delle unità esauste non necessario.

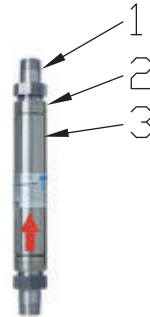
PROTEZIONE ANTICALCARE - Rivitalizzatore per permasolvent primus 2.0 PT-P 25



Pos.	Codice	Descrizione
1	PT-V25	permasolvent vital 1"

PROTEZIONE ANTICORROSIONE - PT-S25E / PT-S25W

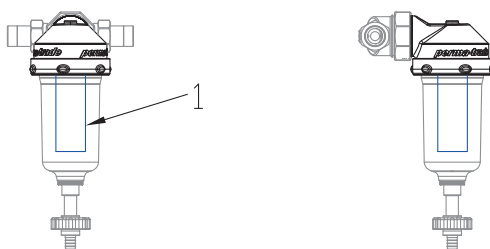
PT-S25E / PT-S25W



Pos.	Codice	Descrizione
1	P-VV25	Set di collegamento a vite permasolvent aktiv DN25
2A	P-GS22	Regolatore a getto grosso M 22
2B	P-GS28	Regolatore a getto grosso M 28
3	PT-S32E	permasolvent aktiv 1"1/4

PROTEZIONE ANTICORROSIONE - PT-FM25 / 32 RW

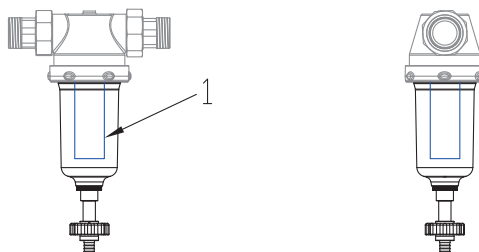
PT-FM25 / 32 RW



Pos.	Codice	Descrizione
1	FM-ZN25-32B	Anodo per permaster (black) PT-FM25 / 32 RW

PROTEZIONE ANTICORROSIONE - PT-FM40 / 50 RW

PT-FM40 / 50 RW



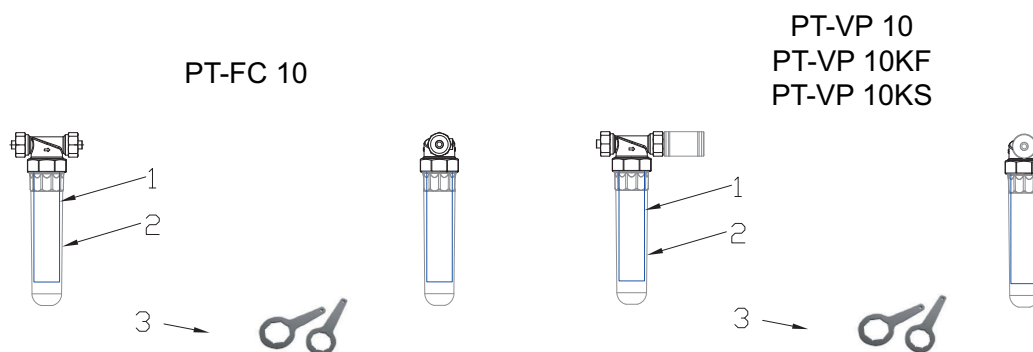
Pos.	Codice	Descrizione
1	FM-ZN40-50	Anodo per permaster (black) PT-FM40 / 50 RW

PROTEZIONE ANTICORROSIONE - PT-S32E



Pos.	Codice	Descrizione
-	PT-S32E	permast solvent aktiv 1"¼

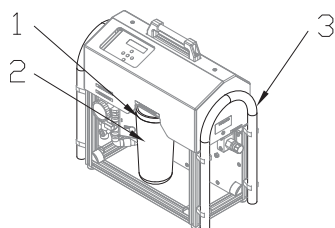
MICROFILTRAZIONE ACQUA POTABILE - PT-FC 10 / PT-VP10 / PT-VP-10KF / PT-VP-10KS



Pos.	Codice	Descrizione
1A	FC-K10	Unità filtrante per permaster sanus PT-FC 10 5-10 µm
1B	FC-K20	Unità filtrante per permaster sanus PT-FC 10 20 µm
1C	FC-KF10	Filtro di ricambio per permaster sanus PT-FC10 in abbinamento ad un rubinetto a 3 vie permaquell 0,7 µm
1D	FC-KS10	Filtro sterile di ricambio per permaster sanus PT-FC10 5 µm+membrana
2	FC-FT 10	Contenitore filtro per permaster sanus PT-FC 10
3	FC-MO	Set 2 chiavi di montaggio per permaster sanus

TRATTAMENTO ACQUA IMPIANTO - PT-IL20 / PT-IT20

PT-IL20 PT-IT20



Pos.	Codice	Descrizione
1A	IL-DFR	Guarnizione per portafiltro rosso permaLine
1B	IL-DFS	Guarnizione per portafiltro nero permaLine



2	IL-K	Filtro per permaLine 1 µm
---	------	---------------------------



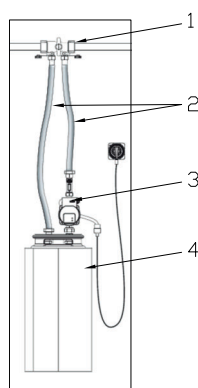
3A	IL-PS50	Tubo flessibile rinforzato 50 cm per permaLine
----	---------	--



3B	IL-PS100	Tubo flessibile rinforzato 100 cm per permaLine
----	----------	---

TRATTAMENTO ACQUA IMPIANTO - PT-ORF

PT-ORF



Pos.	Codice	Descrizione
1	OR-B	Raccordo bypass 5/4" M per OxRed flow



2A	OR-WR	Tubo corrugato in acciaio inox a tenuta 3/4" F 0,5 - 1 m
----	-------	--



2B	OR-WRV	Kit prolunga tubo corrugato in acciaio inox a tenuta 3/4" F / 0,5 - 1 m con doppio nipples
----	--------	--



3	OR-P	Gruppo pompa con timer e contagiri per OxRed flow
---	------	---

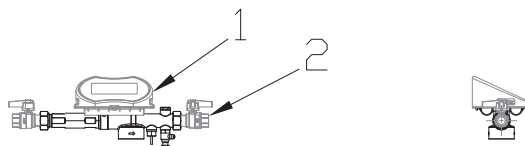


4	OR-I	Isolazione OxRed
---	------	------------------



RIEMPIMENTO E RABBOCCO ACQUA - PT-DA

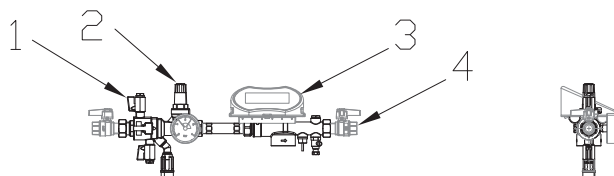
PT-DA



Pos.	Codice	Descrizione
1	DB-E	Display per gruppo di riempimento elettronico PT-DB
2	D-KH	2 valvole a sfera DN15 per gruppi di riempimento elettronici

RIEMPIMENTO E RABBOCCO ACQUA - PT-DB

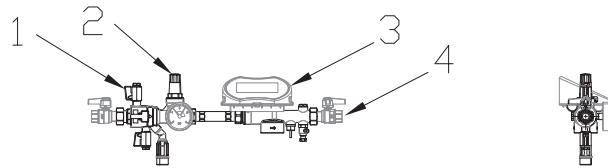
PT-DB



Pos.	Codice	Descrizione
1	04249	Disconnettore con riduttore di pressione per gruppi di riempimento elettronico
2	D-DM	Parte superiore riduttore di pressione gruppi di riempimento elettronici
3	DB-E	Display per gruppo di riempimento elettronico PT-DB
4	D-KH	2 valvole a sfera DN15 per gruppi di riempimento elettronici

RIEMPIMENTO E RABBOCCO ACQUA - PT-DBP

PT-DBP



Pos.	Codice	Descrizione
1	04249	Disconnettore con riduttore di pressione per gruppi di riempimento elettronico



2	D-DM	Parte superiore riduttore di pressione gruppi di riempimento elettronici
---	------	--



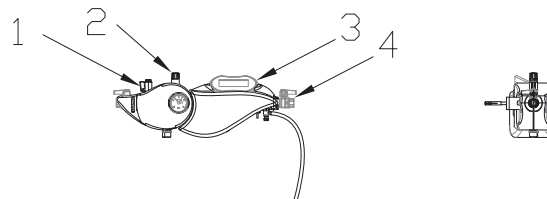
3	DB-E	Display per gruppo di riempimento elettronico PT-DB
---	------	---



4	D-KH	2 valvole a sfera DN15 per gruppi di riempimento elettronici
---	------	--

RIEMPIMENTO E RABBOCCO ACQUA - PT-FCSD

PT-FCSD



Pos.	Codice	Descrizione
1	04249	Disconnettore con riduttore di pressione per gruppi di riempimento elettronico



2	D-DM	Parte superiore riduttore di pressione gruppi di riempimento elettronici
---	------	--

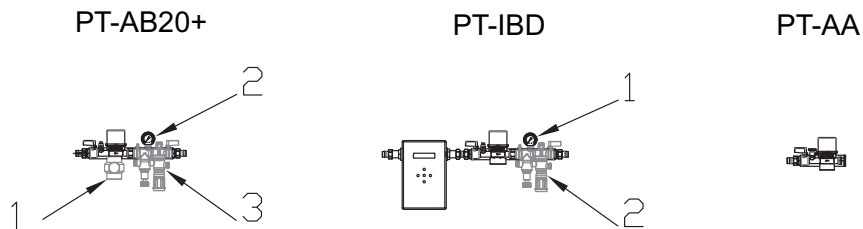


3	FCSD-E	Display per gruppo di riempimento elettronico PT-FCSD
---	--------	---



4	D-KH	2 valvole a sfera DN15 per gruppi di riempimento elettronici
---	------	--

**RIEMPIMENTO E RABBOCCO ACQUA PRE 2019 - PT-AB20+ / PT-IBD / PT-AA**



**Gruppo di riempimento PT-AB20+**



Pos.	Codice	Descrizione
1	PT-LFS	Indicatore di conducibilità
2	AB-MS04	Manometro gruppi di riempimento PT-AB/IB
3A	PS-ST	Disconnettore BA (classe 4)
3B	AB-WK	Otturatore per disconnettore PT-AB/IB
3C	AB-D	Inserto riduttore di pressione disconnettore per gruppi di riempimento PT-AB/IB e PT-NK da 2015
3D	AB-MU	Manicotto disconnettore per gruppi di riempimento PT-AB/PT-IB

**Gruppo di riempimento PT-IBD**



Pos.	Codice	Descrizione
1	AB-MS04	Manometro gruppi di riempimento PT-AB/IB
2A	PS-ST	Disconnettore BA (classe 4)
2B	AB-WK	Otturatore per disconnettore PT-AB/IB
2C	AB-D	Inserto riduttore di pressione disconnettore per gruppi di riempimento PT-AB/IB e PT-NK da 2015
2D	AB-MU	Manicotto disconnettore per gruppi di riempimento PT-AB/PT-IB

## CARTUCCE PERMASOFT PER DEMINERALIZZAZIONE CON PERMALINE



Codice	Descrizione
PT-PS5000IL	permasoft 5.000°/l InLine



PT-PS21000IL-002	REFILL permasoft 21.000°/l InLine
PS-DK21000IL-001	Cartuccia vuota per 21000IL/ILA a rendere



PT-PS28000E	REFILL permasoft 28.000°/l
TANK-E-B	Cartuccia vuota per PT-PS28000E a rendere

**ATTENZIONE!** Per ogni cartuccia PT-PS21000IL-002 o PT-PS28000E ordinare sempre

- sia il codice del contenitore vuoto  
cod. PS-DK21000IL-001 (per la versione 21000IL)  
cod. TANK-E-B (per la versione 28000E)
- sia il codice del refill PT-PS21000IL-002 o PT-PS28000E

A cartuccia esaurita e restituita, viene riconosciuta una cauzione per il contenitore vuoto (PS-DK21000IL-001 e TANK-E-B).

## OXRED PER RIDUZIONE OSSIGENO



Codice	Descrizione
PT-OR20	Refill OXRED
TANK-E-S	Cartuccia vuota per OXRED a rendere

**ATTENZIONE!** Per ogni cartuccia PT-OR20 ordinare sempre

- sia il codice del contenitore vuoto TANK-E-S il cui costo verrà rimborsato al momento del reso
- sia il codice del refill PT-OR20

A cartuccia esaurita e restituita, viene riconosciuta una cauzione per il contenitore vuoto (PT-OR20).

## CARTUCCE PER STABILIZZAZIONE pH



Codice	Descrizione
PT-PHI 200	Cartuccia stabilizzazione pH 200
PT-PHI 500	Cartuccia stabilizzazione pH 500
PT-PHI 1000	Cartuccia stabilizzazione pH 1000
PT-PHI 2000	Cartuccia stabilizzazione pH 2000
PT-PHI 4000	Cartuccia stabilizzazione pH 4000
PT-PHI 8000	Cartuccia stabilizzazione pH 8000
PT-PHI 16000	Cartuccia stabilizzazione pH 16000

## CARTUCCE PERMASOFT PER CARICAMENTO NUOVI IMPIANTI



Codice	Descrizione
PT-PS5000	permasoft 5.000°/l per impianti in ferro (no ALU)



PT-PS5000ALU	permasoft 5.000°/l ALU
--------------	------------------------



PS-RF18000	permasoft 18.000°/l per impianti in ferro (no ALU)
PS-DK18000-003	Cartuccia vuota per 18000NF/ALU a rendere

PS-RF18000ALU	REFILL permasoft 18.000°/l ALU
PS-DK18000-003	Cartuccia vuota per 18000NF/ALU a rendere

**ATTENZIONE!** Per ogni cartuccia PS-RF18000 e PS-RF18000ALU ordinare sempre  
 - sia il codice del contenitore vuoto PS-DK18000-003 che verrà rimborsato tramite cauzione al momento del reso  
 - sia il codice del refill PS-RF18000 oppure PS-RF18000ALU

A cartuccia esaurita e restituita, viene riconosciuta una cauzione per il contenitore vuoto (PS-DK18000-003).

## CARTUCCE PERMASOFT PER IL RABBOCCO DI IMPIANTI NUOVI O ESISTENTI



Codice	Descrizione
PT-PS1000NF	permasoft 1.000° NF



PT-PS5000NF	permasoft 5.000°/l NF
-------------	-----------------------



PS-RF18000NF	REFILL permasoft 18.000°/l NF
PS-DK18000IL-003	Cartuccia vuota per 18000NF/ALU a rendere

**ATTENZIONE!** Per ogni cartuccia PS-RF18000NF ordinare sempre  
 - sia il codice del contenitore vuoto PS-DK18000IL-003  
 - sia il codice del refill PS-RF18000NF

A cartuccia esaurita e restituita, viene riconosciuta una cauzione per il contenitore vuoto (PS-DK18000IL-003).

Il presente Listino sostituisce i precedenti ed annulla tutti i dati in essi contenuti. La sua validità si estende fino ad emissione della versione successiva.

Teco Service S.r.l. si riserva il diritto di apportare ai suoi prodotti modifiche senza obbligo di preavviso. Anche le caratteristiche ed ogni altra indicazione fornita da Teco Service S.r.l., possono essere modificate. Pertanto, tali dati non sono da ritenersi vincolanti e viene esclusa ogni responsabilità di Teco Service S.r.l. nell'eventualità in cui si verificano variazioni.

Teco Service S.r.l. declina ogni responsabilità per errori tipografici e di redazione.



**Sede legale e operativa**

Via C. Maffei, 3

38089 - Darzo (TN)

Tel. +39 0465 684 135

[info@tecoservice.it](mailto:info@tecoservice.it)

[www.tecoservice.it](http://www.tecoservice.it)

## **TECO Service Srl**

SEDE LEGALE  
E OPERATIVA  
Via C.Maffei, 3  
38089 Darzo (TN)  
Tel. 0465 684135  
info@tecoservice.it

**[www.tecoservice.it](http://www.tecoservice.it)**

LPT-023-REV.00